

BOX FAN
W I N D E P E N D E N C E

Evel
www.evelsrl.it

Serie WA1400

WA1400 series



Disponibile con o senza cassa, il ventilatore assiale **WA1400**, può essere installato a parete o lungo le corsie di alimentazione, rendendolo versatile e adatto alle diverse esigenze dell'allevatore (come estrattore o circolatore). Il ventilatore assiale WA1400 di EVEL srl è alimentato da un motore brushless con inverter a bordo, che lo rende unico per silenziosità ed efficienza energetica, e leader nel mercato di riferimento.

Available with or without box, the **WA1400** axial fan can be installed on the wall or along the feed lanes, making it versatile and suitable for the different needs of the farmer (as an extractor or circulator). The WA1400 axial fan by EVEL srl is powered by a brushless motor with on-board inverter, which makes it unique in terms of silence and energy efficiency, and a leader in the reference market.

KEY FEATURES

RIDUZIONE COSTI COSTS SAVINGS

risparmio energetico
fino al 50% rispetto alle
versioni asincrone

energy saving
up to 50% compared with
asynchronous versions

MOTORE MOTOR

Motore **Brushless IP65**
con inverter integrato e
controllo remoto

IP65 brushless
motor-inverter with
remote control

DIMENSIONI DIMENSIONS

Diam. = 1,40 m

GARANZIA WARRANTY

50.000 ore
3 anni per l'inverter

50,000 hours
3 years for the inverter

FLESSIBILITÀ FLEXIBILITY

Avicolo/Suino funz. estrattore
Bovino/Serre funz. estrattore
e circolatore

Poultry / Pig extractor funct.
Dairy / Greenhouses extractor
and circulator funct.



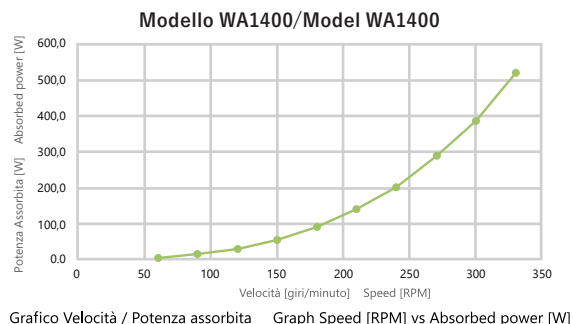
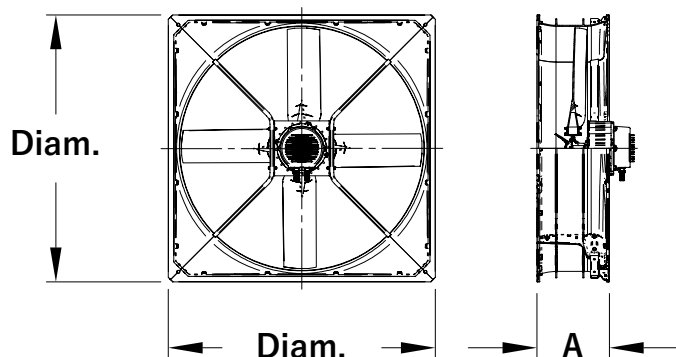
**SEDE LEGALE
LEGAL ENTITY**
Via Luigi Albertini, 36 D/5
60131 Ancona (AN)
Tel./Phone 071/2865015
P.IVA 02687550422

Evel
www.evelsrl.it
info@evelsrl.it

**SEDE OPERATIVA
PRODUCTION PLANT**
Via dell'Agricoltura, 2
29012 Caorso (PC)
Tel./Phone 0523/821223
P.IVA 02687550422

Serie WA1400

WA1400 series



Modello Model	Profondità Depth A	Peso Installato Weight Installed (Kg)	Velocità Massima Max. Speed (rpm)	Cons. Massimo Consumption Max. (Kw)	Massima Corrente Current Max. (A)	Rumore Noise Level (dBA)	Portata Airflow (m3/h)
WA1400 griglia/grid	368 mm	47	330	0,8	2,42	82,4	41.000
WA1400 serranda/shutter	506 mm	85	330	0,8	> 2,42	82,4	41.000

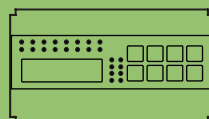
Alimentazione per tutti i modelli 200-480V Trifase 50/60 Hz - Power Supply for all models 200-480V Three-phase 50/60 Hz



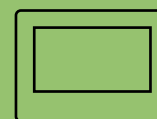
Centraline Control Units



Per applicazioni Zootecniche/Agricoltura
For Zootechnics/Agriculture Applications



Per applicazioni Zootecniche/Agricoltura
For Zootechnics/Agriculture Applications



Centralina evoluta Touch Screen
per ogni tipo di settore/installazione
Advanced control Unit Touch Screen
for every kind of sector/application