

BOX FAN
WIND INDEPENDENCE

Evel
www.evelsrl.it

Serie WA1400P WA1400P series

4.0
Industria / Industry

100%
Made in Italy

- Garantisce un **clima più stabile** grazie alla **ventilazione costante**
- Garantisce un **flusso stabile** quando si utilizza il **controllo della velocità variabile**
- **Nessun rumore di avvio e arresto dalle ventole**, soprattutto alla minima ventilazione
- **Nessun cambiamento frequente del livello di illuminazione** a causa di tutti gli avviamenti e arresti
- **Livelli di rumore inferiori** grazie al basso numero di giri dell'elica utilizzando la velocità variabile
- **Niente più rumori** causati dallo slittamento delle cinghie di trasmissione
- Grants a **more stable climate** thanks to **constant ventilation**
- Ensures **stable flow** when using **variable speed control**
- Has **no start and stop noise**, especially at min. ventilation
- Has **no frequent changes in lighting level** due to all starts and stops
- Has **lower noise levels** due to low propeller RPM using variable speed
- Has **no more noises** caused by the slipping of the transmission belts

KEY FEATURES

RIDUZIONE COSTI COSTS SAVINGS

risparmio energetico
fino al 50% rispetto alle
versioni asincrone

energy saving
up to 50% compared with
asynchronous versions

MOTORE MOTOR

Motore **Brushless IP65**
con inverter integrato e
controllo remoto

IP65 brushless
motor-inverter with
remote control

DIMENSIONI DIMENSIONS

Taglia / Size
1,40 m x 1,40 m

GARANZIA WARRANTY

50.000 ore
3 anni per l'inverter

50,000 hours
3 years for the inverter

FLESSIBILITÀ FLEXIBILITY

Avicolo/Suino funz. estrattore
Bovino/Serre funz. estrattore
e circolatore

Poultry / Pig extractor funct.
Dairy / Greenhouses extractor
and circulator funct.



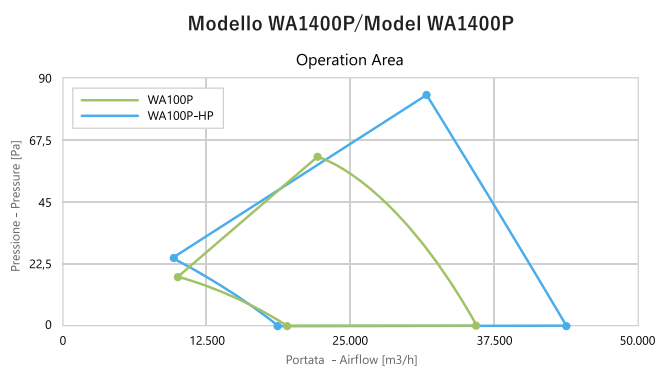
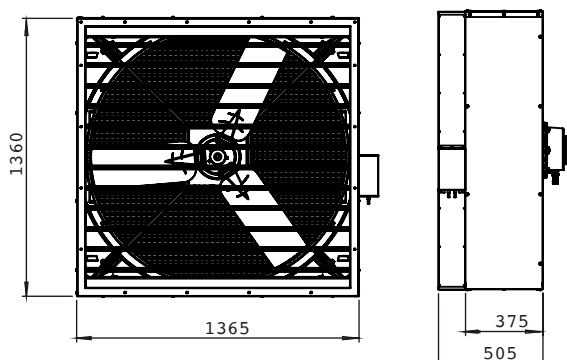
SEDE LEGALE
LEGAL ENTITY
Via Luigi Albertini, 36 D/5
60131 Ancona (AN)
Tel./Phone 071/2865015
P.IVA 02687550422

Evel
www.evelsrl.it
info@evelsrl.it

SEDE OPERATIVA
PRODUCTION PLANT
Via dell'Artigianato, 3
29012 Caorso (PC)
Tel./Phone 0523/821223
P.IVA 02687550422

Serie WA1400P

WA1400P series



Modello Model	Profondità Depth A (mm)	Peso Installato Weight Installed (Kg)	Velocità Massima Max. Speed (rpm)	Cons. Massimo Consumption Max. (Kw)	Massima Corrente Current Max. (A)	Rumore Noise Level (dBA)	Portata Airflow (m3/h)
WA1400P	505	85	490	1,1	2,4	82,4	37.000
WA1400P-HP	505	85	700	1,5	4,7	84	44.000

Alimentazione per tutti i modelli 200-480V Trifase 50/60 Hz - Power Supply for all models 200-480V Three-phase 50/60 Hz

Caratteristiche tecniche principali - Main technical features

- Accoppiamento diretto
- Portata costante e sostenuta
- Nessuna possibilità di rottura di cinghie, aumentando la affidabilità
- Serranda motorizzata. Costruzione resistente ed alta tenuta. Zero vibrazioni in posizione chiusa e piena apertura garantita anche alla minima velocità
- Inverter integrato, tuttavia, nell'improbabile caso di guasto, il componente è facilmente rimovibile e sostituibile
- Grado di protezione IP65 (impermeabile e stagno alle polveri)
- Praticamente esente da manutenzione: caratteristica tipo "Installa e dimentica"



- Direct coupling
- Constant and sustained airflow
- No possible breaking belts, increasing the reliability
- Motor Drive shutter. Heavy duty construction and high tightness. Zero vibrations in closed position and guaranteed full opening even at the lowest speed
- Build-in inverter, nevertheless, in the unlikely case of failure, the component is easily removable and replaceable
- IP65 protection grade (dust and waterproof)
- Practically maintenance free: "Install and forget" feature.

SEDE LEGALE
LEGAL ENTITY
Via Luigi Albertini, 36 D/5
60131 Ancona (AN)
Tel./Phone 071/2865015
P.IVA 02687550422



www.evelsrl.it
info@evelsrl.it

SEDE OPERATIVA
PRODUCTION PLANT
Via dell'Artigianato, 3
29012 Caorso (PC)
Tel./Phone 0523/821223
P.IVA 02687550422